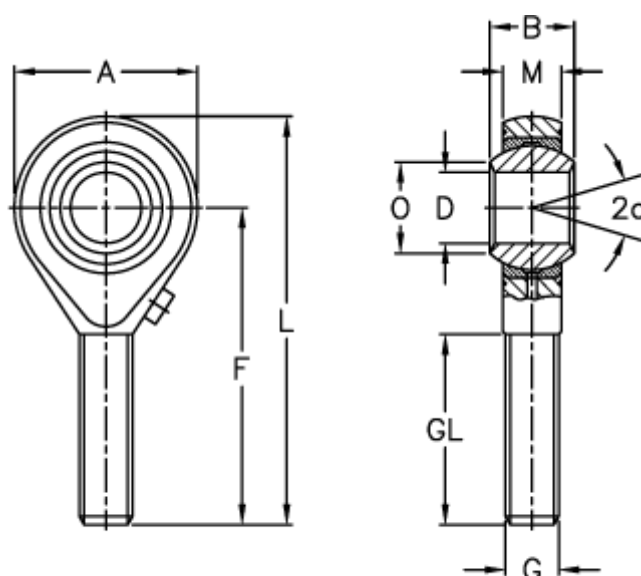


Varenummer: 03008006  
 Beskrivelse: Fluro ledhoved GARS 6  
 Hus i rustfast stål

## Mål



Str. 3–5 uden smørenippel

A	= 20	L	= 46
a (grader)	= 13	M	= 6.75
B	= 9	O	= 8.9
D	= 6	Statisk belastning C0 (kN)	= 8.8
Dynamisk belastning C (kN)	= 4.3	Tilladelige o/min	= 1500
F	= 36	Vægt (g)	= 20
g	= M6		
GL	= 22		